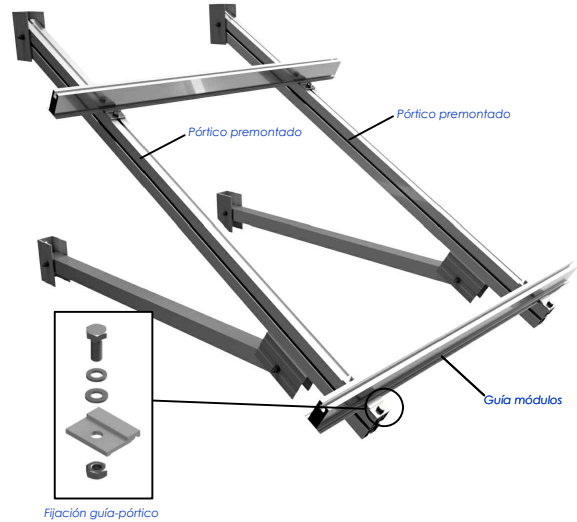
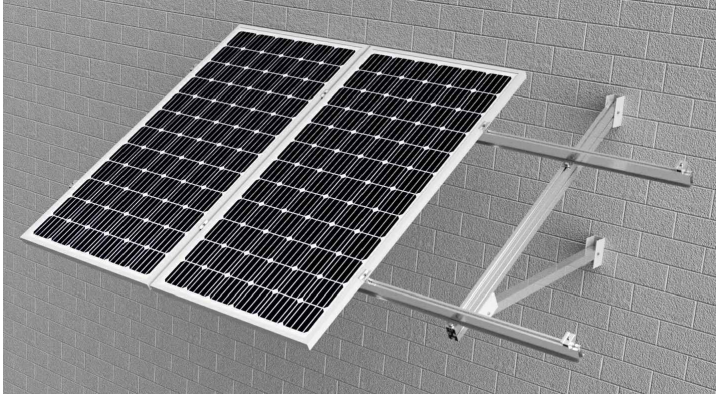


# Ficha técnica

## Soporte inclinado abierto para fachada

# 15V



- Soporte inclinado para fachada.
- Soporte premontado
- Anclaje a muro
- Disposición de los módulos: Vertical.
- Valido para espesores de módulos de 30 hasta 45 mm.
- Tornillería de anclaje no incluida.
- Kits disponibles de 1 hasta 3 módulos.
- Ofrece dos posiciones de anclaje: 30° y 35°

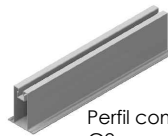
**Viento:** Hasta 150 Km/h (Ver documento de velocidades del viento)

**Materiales:** Perfilería de aluminio EN AW 6005A T6  
Tornillería de acero inoxidable A2-70

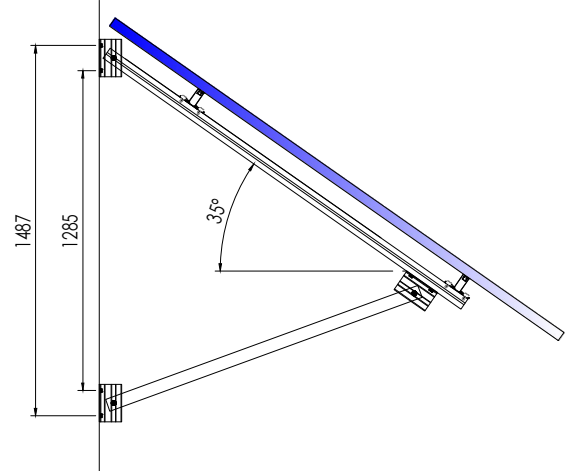
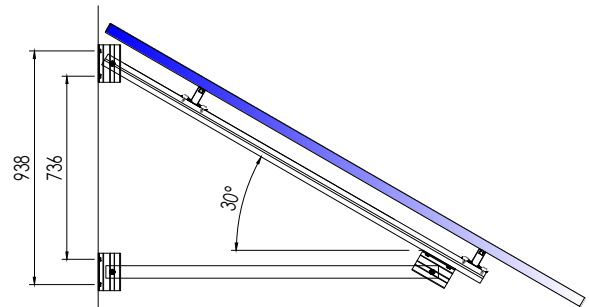
*Comprobar el buen estado y la capacidad portante del muro antes de cualquier instalación.  
Comprobar la impermeabilidad de la fijación una vez colocada.*

Para módulos de hasta 2279x1150 - Sistema Kit

2279x1150



Perfil compatible G2



**!** Anclaje al muro mediante tornillo de hasta M10  
Tornillos no incluidos

Puntos de anclaje ← L →

Cada triángulo debe fijarse con 4 puntos.  
Comprobar la capacidad portante del muro.

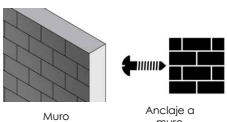
Carga de nieve:  
40 kg/m<sup>2</sup>

Par de apriete:	
Tornillo Presor	7 Nm
Tornillo M8 Hexagonal	20 Nm
Tornillo M10 Hexagonal	40 Nm
Tornillo M6.3 Hexagonal	10 Nm

Herramientas necesarias:



Seguridad:



Marcado ES19/86524 CE

Reservado el derecho a efectuar modificaciones. Las ilustraciones de productos son a modo de ejemplo y pueden diferir del original.

