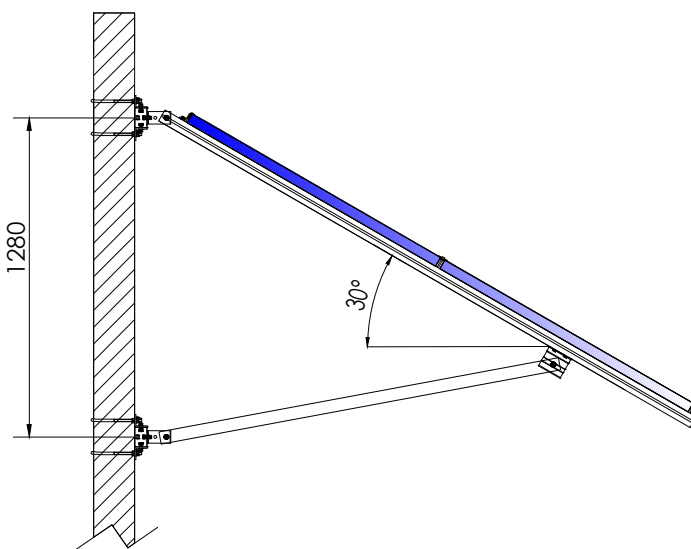
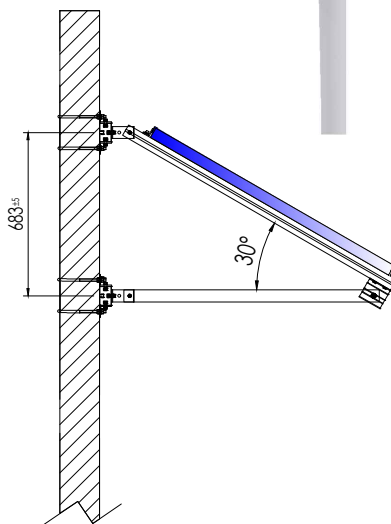


Ficha técnica

Soporte inclinado para poste existente.

17H



- Soporte inclinado para poste existente.
- Soporte premontado.
- Para postes existentes de Ø 90-160.
- Incluye abrazadera de fijación a poste.
- Disposición de los módulos: Horizontal.
- Inclinación soporte 30°
- Valido para espesores de módulos de 30 hasta 45 mm.
- Kits disponibles de 1 y 2 módulos.

Viento: Hasta 120 Km/h (ver documento de velocidades del viento)
 Materiales: Perfilería de aluminio EN AW 6005A T6
 Tornillería de acero inoxidable A2-70
 Sistema de fijación a poste existente en acero Galvanizado

Para módulos de hasta 2279x1150 - Sistema Kit

2279x1150



Par de apriete:	
Tornillo Presor	7 Nm
Tornillo M8 Hexagonal	20 Nm
Tornillo M10 Hexagonal	40 Nm
Tornillo M6.3 Hexagonal	10 Nm

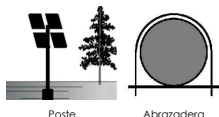
Herramientas necesarias:



Seguridad:



Marcado ES19/86524 CE



Reservado el derecho a efectuar modificaciones · Las ilustraciones de productos son a modo de ejemplo y pueden diferir del original.

Velocidades de viento

Soporte inclinado para poste existente

17H

Sistema kit



- **Cargas de viento:** Según túnel del viento en modelo computacional CFD
- **Cálculo estructural:** Modelo computacional comprobado mediante EUROCÓDIGO 9 "PROYECTO ESTRUCTURAS DE ALUMINIO"


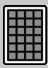
 Cuadro de velocidades máx. admisibles de viento				
Tamaño del módulo 	1	2	nº de módulos	
2000x1000	120	150	Velocidad de viento km/h	
2279x1150	120	150		

Tabla 1 - Velocidades máximas de viento admisibles.